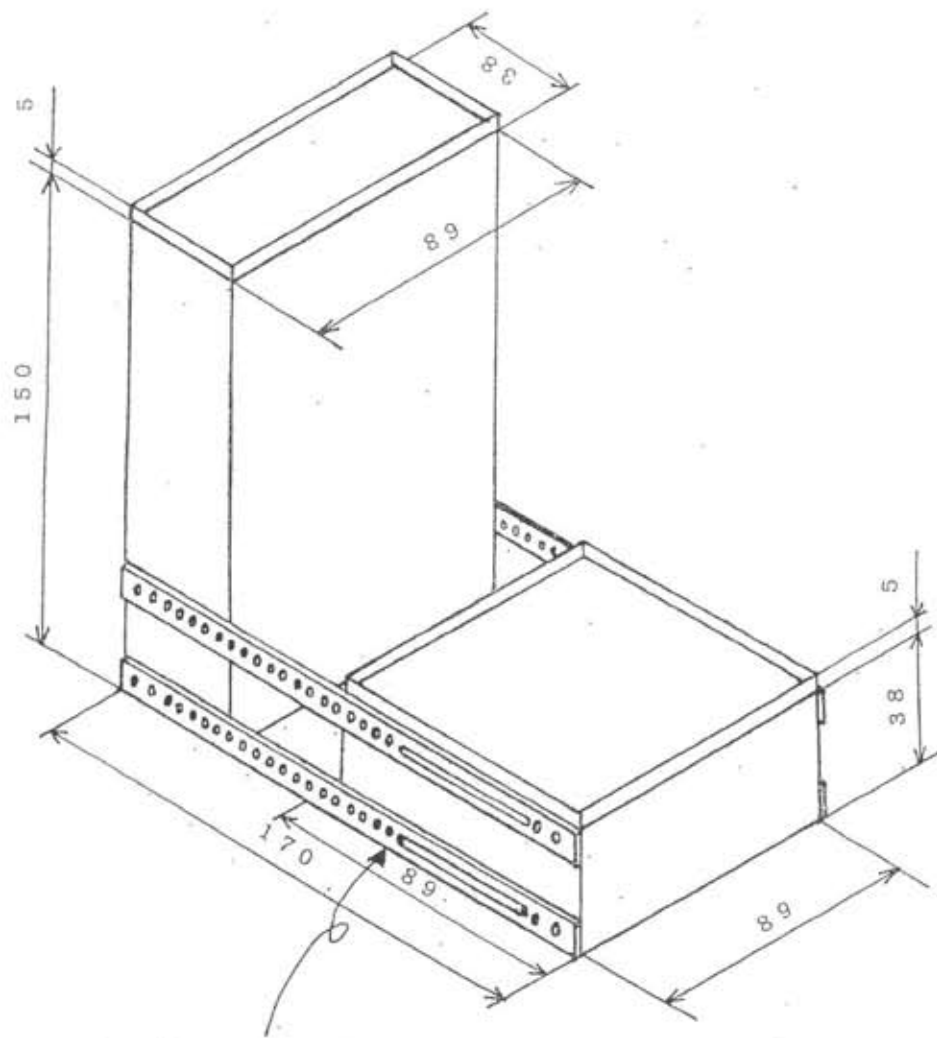


別紙① 15年度版オリエンテーリング用ゴール

材料としては2×4材 (38mm×89mm) を使用する。

- ・ ラッキーゴールと下段のゴールをつなくものは、ロボコン基本セットの
- ・ ロッド (170mm) のものをねじ止めする。
- ・ ゴールのまわりの枠は、5mmし、厚紙等を使用しテープで止める。



ロボコン基本セットのロッドを利用したもの